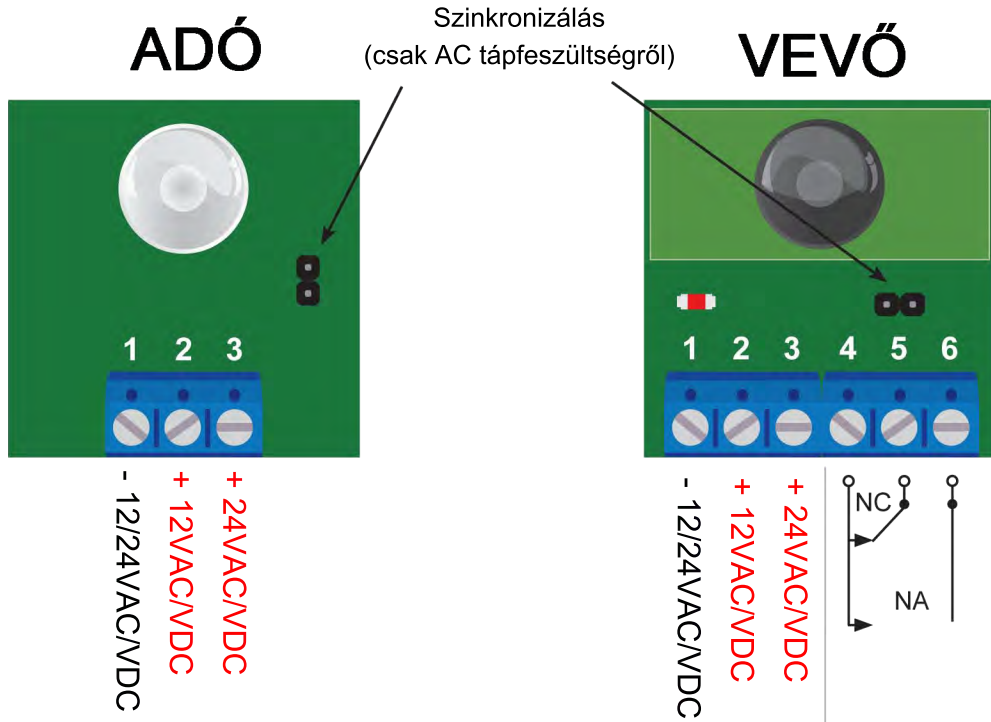


Kézikönyv, és telepítési útmutató



**Műszaki jellemzők**

Tápfeszültség	VAC/VDC	12/24
Hatótávolság	m	20
Adó maximális áramfelvétele	mA	25
Vevő maximális áramfelvétele	mA	35
Relékimenet terhelhetősége		max 500mA 48VAC/VDC
Védelem	IP	55 EN60529

4 = COM (közös port)  
5 = N.C. (LED KI)  
alaphelyzetben zárt relékontaktus  
6 = N.O. (LED KI)  
alaphelyzetben nyitott relékontaktus



**ZOOM-Z2E**



ZOOM-Z180  
ZOOM-Z180DB  
ZOOM-Z180DD



ZOOM-Zmini  
ZOOM-Zm90DD



FIRE-F180  
FIRE-F180DD  
**FIRE-FE**



FIRE-PRO



**ZOOM-Z1i**



ZOOM-Z1iDD



ZOOM-LINE90



IRPA-FILO



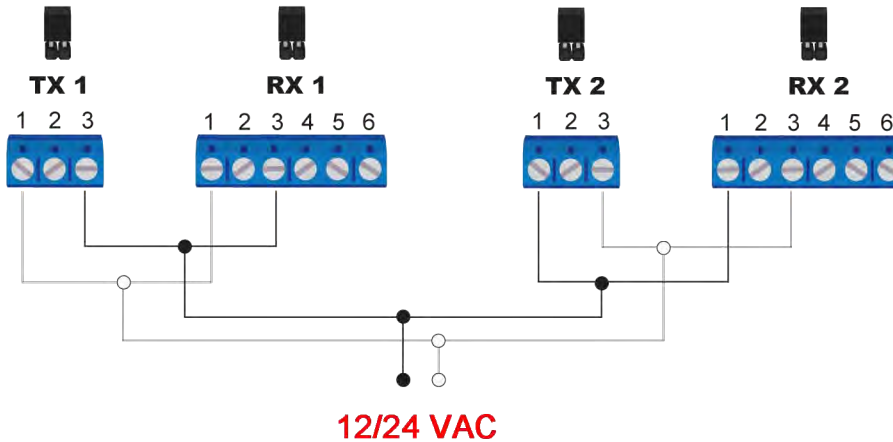
COLL-C50  
COLL-C100

**Telepítés:** Emelje le a ZOOM-Z2E burkolatát. Fűzze át a vezetékeket a hátfali kábelnyíláson, majd rögzítse a készüléket a falra. Falra történő szereléskor fúrjon a falba, 3db Ø5mm lyukat, majd helyezzen a lyukakba tiplit. Fém falra történő rögzítéshez, fúrjon 3db Ø3mm lyukat, majd rögzítse önmetsző csavarral. Csatlakoztassa a vezetékeket a sorkapcsokhoz. Helyezze feszültség alá az infrasonompót. (12 vagy 24VAC/VDC) Ha a beállítások megfelelőek, akkor a vevőn található piros LED kialszik. Minden esetben, ha a sugár megszakad, a LED bekapcsol. Helyezze vissza a burkolatot.

Ellenőrizze a relékontaktust, a sugár megszakításával. Rögzítse a burkolatot a mellékelt csavarokkal.

## Szinkronizálás

A szinkronizálás funkció, csak AC tápfeszültség használatakor alkalmazható



*Delton*

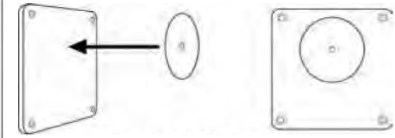
**1141 Budapest, Fogarasi út 77.**      **1095 Budapest, Mester u. 34.**  
 Tel.: \*220-7940, 220-8881, 220-7959,      Tel.: \*218-5542, 215-9771, 215-7550,  
 220-7814, 364-3428 Fax: 220-7940      216-7017, 216-7018 Fax: 218-5542  
 Mobil: 30 531-5454, 30 939-9989      Mobil: 30 940-1970, 20 949-2688

E-mail: [delton@delton.hu](mailto:delton@delton.hu) Web: [www.delton.hu](http://www.delton.hu)

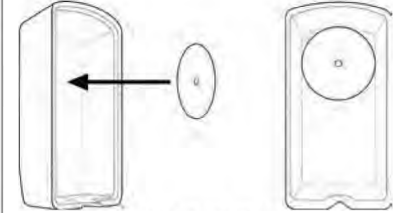
**[www.delton.hu](http://www.delton.hu)**

A dokumentáció a Delton KFT. szellemi tulajdona, ezért annak változtatása jogi következményeket vonhat maga után. A fordításból, illetve a nyomdai kivitelezéséből származó hibákért felelősséget nem vállalunk. A leírás és a termék változtatásának jogát a forgalmazó és a gyártó fenntartja.

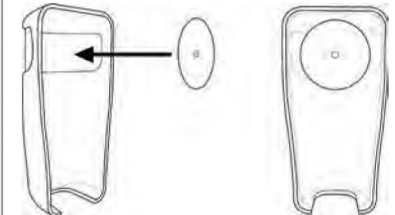
## Öntapadós matrica



ZOOM-Z1i / IR 6000 IS



ZOOM-Z2E / IR 5001 PS



FIRE FE

EC megfeleléségi nyilatkozat  
 Ezennel kijelentjük, hogy a(z)

**ZOOM-Z2E / IR 5001 PS**  
**ZOOM-Z1i / IR 6000 IS**  
**FIRE-FE**

termékek, megfelelnek az alábbi normáknak, és előírásoknak.

**2004/108/CE, 2006/95/CE**

